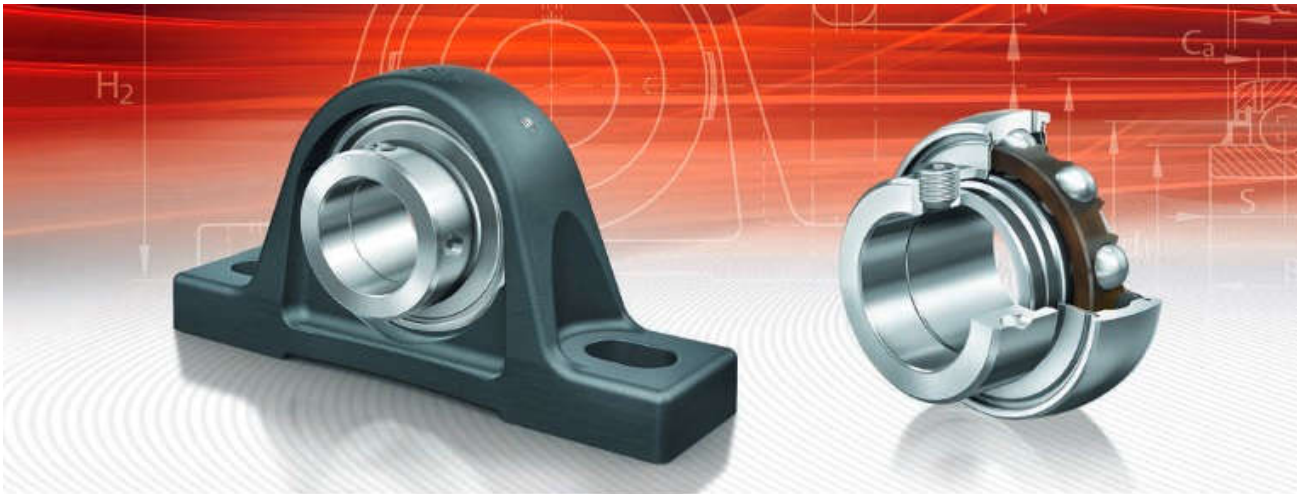


Vòng bi gối đỡ chịu nhiệt độ cao (Tốc độ nhanh)



High-temp Radial insert ball bearings and Housing units

Plummer block housing units

Flanged housing units

Take-up housing units

Version: 10/2023

Thông số kỹ thuật của sản phẩm được tính toán để đảm bảo tính chính xác tương đối và thể hiện trong tài liệu này. Tuy nhiên, không chịu trách nhiệm về vấn đề pháp lý với những sai sót hoặc thiếu sót nào. Có thể thay đổi mà không báo trước

Vòng bi gổĩ đĩ chịu nhiệt độ cao

GMW cung cấp các bộ phận vỏ và vòng bi chèn xuyên tâm, phù hợp với nhiệt độ cao. Tương tự như dòng sản phẩm Vòng bi cầu rãnh sâu của chúng tôi, tất cả các chủng loại vòng bi gổĩ đĩ chịu nhiệt độ cao và phiên bản nhiệt độ cao cho tốc độ nhanh đều có sẵn

Tùy thuộc vào ứng dụng của thiết bị, nhưng các sản phẩm vòng bi gổĩ đĩ đều có đặc điểm tiêu chuẩn như:

- Khe hở C3 và C4
- Vật liệu: thép cường độ cao AISI52100
- Vòng giữ con lăn bằng thép đĩnh tán chịu nhiệt
- Sản phẩm đĩ được phủ manganese phosphate (tiêu chuẩn EN ISO 9717)

Chúng tôi sản xuất các loại vòng bi gổĩ đĩ theo tiêu chuẩn với các lựa chọn chủng loại như:

- Chũng loại (UCP)
- Chũng loại (UCFL)
- Chũng loại (UCF)

Các chũng loại chịu nhiệt như:

T200 – GMW (tiêu chuẩn)

Vòng bi gổĩ đĩ chũng loại T200 đều đĩ được bổ xung chất bôi trơn đĩ biệt với nắp chắn mỡ bằng thép chịu nhiệt và có các đĩ tính sau:

- Hoạt động hiệu quả trong môi trường 200°C
- Mỡ cao cấp đĩ biệt chịu nhiệt 200°C
- Hai nắp chắn mỡ chịu nhiệt (2Z)
- Khe hở C3
- Bảo dưỡng sau 10-16 tháng

T250 – GMW (tiêu chuẩn)

Vòng bi gổĩ đĩ chũng loại T250 đều đĩ được bổ xung chất bôi trơn đĩ biệt với nắp chắn mỡ bằng thép chịu nhiệt và có các đĩ tính sau:

- Hoạt động hiệu quả trong môi trường 250°C
- Mỡ cao cấp đĩ biệt chịu nhiệt 250°
- Hai nắp chắn mỡ chịu nhiệt (2Z)
- Khe hở C3
- Bảo dưỡng sau 9-13 tháng



T250X – GMW (Nâng cấp)

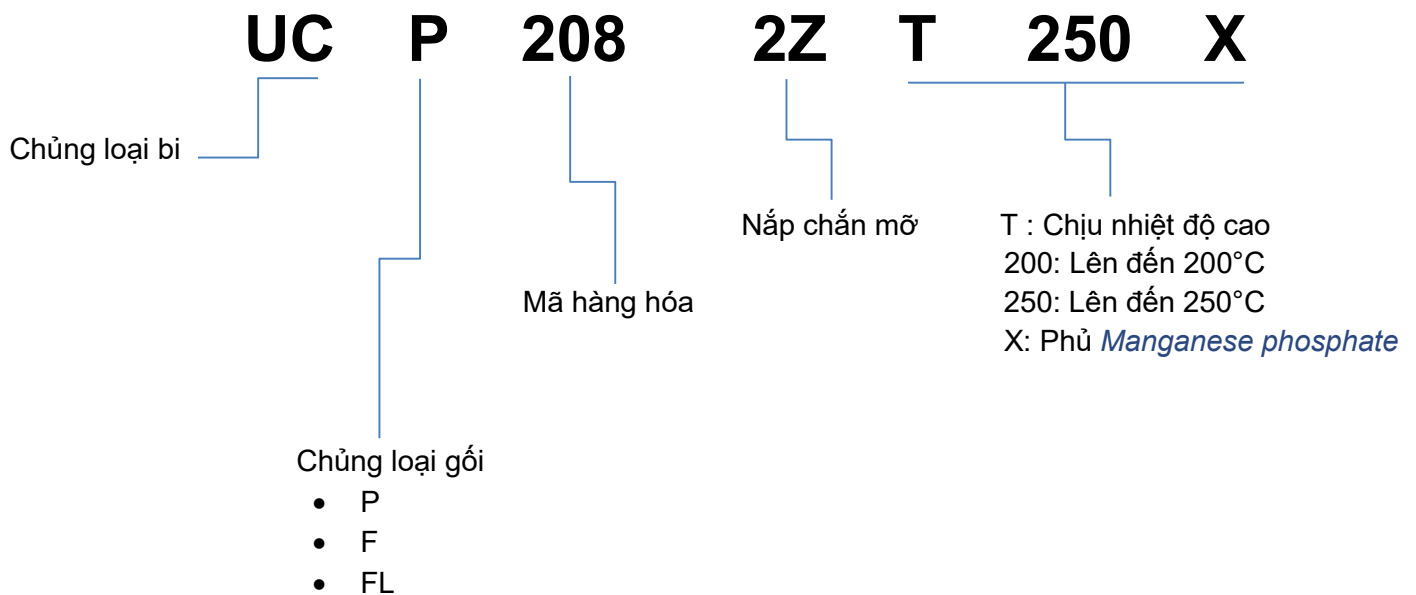
Vòng bi gối đỡ chủng loại T250X đều được bổ xung chất bôi trơn đặc biệt với nắp

chắn mỡ bằng thép chịu nhiệt và có các đặc tính sau:

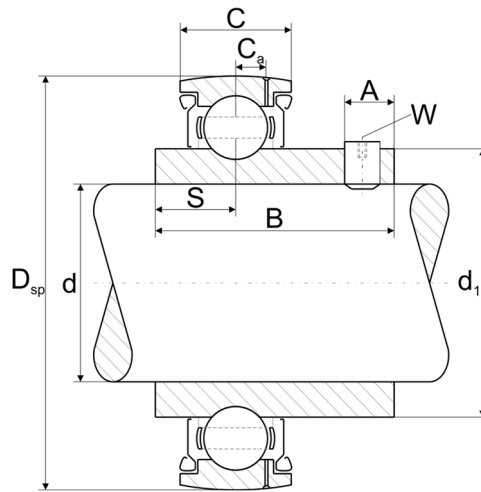
- Hoạt động hiệu quả trong môi trường 250°C (Phủ *mangan Phosphate* theo tiêu chuẩn DIN EN ISO 9717)
- Mỡ cao cấp đặc biệt chịu nhiệt 250°C
- Hai nắp chắn mỡ chịu nhiệt (2Z)
- Khe hở C3 hoặc C4
- Bảo dưỡng sau 13-18 tháng



Hướng dẫn tham số:



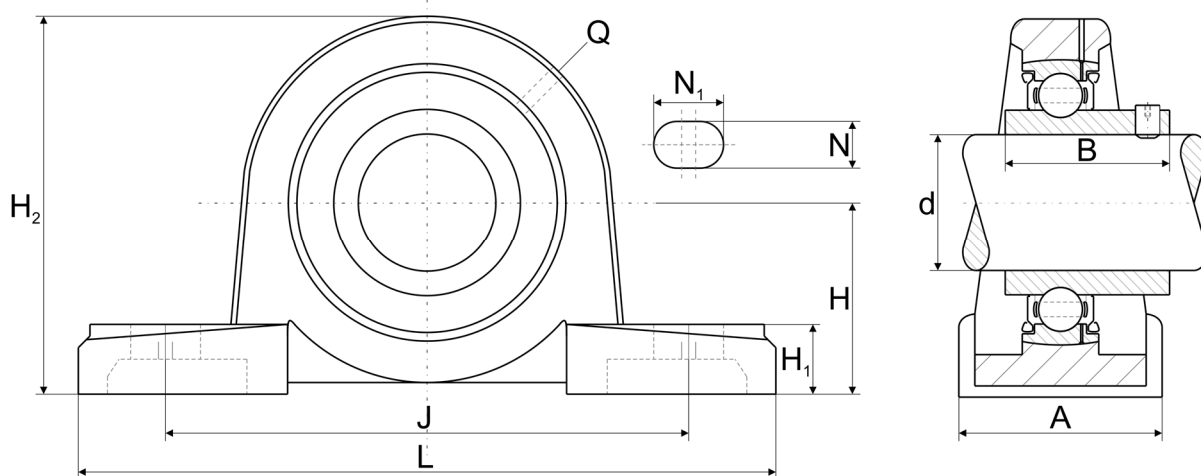
Vòng bi gổĩ đỡ chịu nhiệt



Mã hàng	Thông số kỹ thuật									Tải trọng		Tốc độ tối đa		Trọng lượng
	d	D _{sp}	C	B	S	d ₁	C _a	A	W	C _{0r}	Cr	T200 T250	T250X	
GMW	[mm]	[mm]	[mm]	[mm]	[mm]	[mm]	[mm]	[mm]	[mm]	[kN]	[kN]	[min ⁻¹]	[min ⁻¹]	≈ [kg]
UC204	20	47	17	31,0	12,7	27,56	4,2	5	3	6,6	12,8	9 000	7 200	0,15
UC205	25	52	17	34,1	14,3	33,83	4,2	5	3	7,8	14,0	8 500	6 000	0,20
UC206	30	62	19	38,1	15,9	40,20	5,0	5	3	11,3	19,5	7 600	5 400	0,31
UC207	35	72	20	42,9	17,5	46,84	5,7	7	4	15,3	25,5	7 200	5 000	0,47
UC208	40	80	21	49,2	19,0	52,27	6,2	8	4	19,8	32,5	6 500	4 500	0,62
UC209	45	85	22	49,2	19,0	57,91	6,3	8	4	20,4	32,5	5 300	4 200	0,69
UC210	50	90	24	51,6	19,0	62,84	6,5	10	5	23,2	35,0	4 600	3 700	0,80
UC211	55	100	25	55,6	22,2	69,77	7,0	10	5	29,0	43,5	4 200	3 200	1,07
UC212	60	110	27	65,1	25,4	76,48	7,4	10	5	36,0	52,0	3 800	2 900	1,49
UC213	65	120	28	65,1	25,4	80,85	8,2	12	6	40,0	57,0	3 300	2 500	1,73

(Ghi chú : Trọng lượng chỉ áp dụng cho ổ trục không có chất bôi trơn và nắp chắn mỡ)

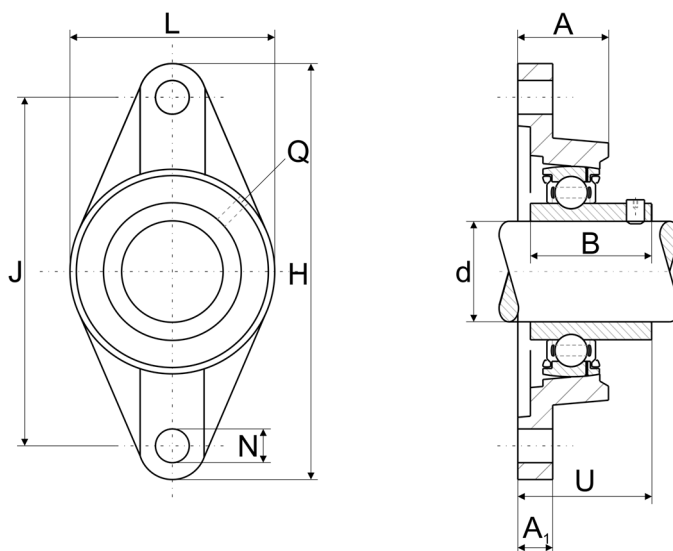
Vòng bi gôi loại UCP chịu nhiệt



Mã hàng	Thông số kỹ thuật											Trọng lượng
GMW	d H		J	L	A	H ₁	H ₂	N	N ₁	B	Q	≈ [kg]
	[mm]	[mm]	[mm]	[mm]	[mm]	[mm]	[mm]	[mm]	[mm]	[mm]		
UCP204	20	33,3	95	127	38	14	65	13	19	31,0	M6	0,65
UCP205	25	36,5	105	140	38	15	71	13	19	34,1	M6	0,79
UCP206	30	42,9	121	165	48	17	83	17	21	38,1	M6	1,29
UCP207	35	47,6	127	167	48	18	93	17	21	42,9	M6	1,55
UCP208	40	49,2	137	184	54	18	98	17	21	49,2	M6	1,84
UCP209	45	54,0	146	190	54	20	106	17	21	49,2	M6	2,20
UCP210	50	57,2	159	206	60	21	114	20	25	51,6	M6	2,77
UCP211	55	63,5	171	219	60	23	126	20	25	55,6	M6	3,41
UCP212	60	69,8	184	241	70	25	138	20	25	65,1	M6	4,62
UCP213	65	76,2	203	265	70	27	151	25	27	65,1	M6	5,57

(Ghi chú : Trọng lượng chỉ áp dụng cho ổ trục không có chất bôi trơn và nắp chắn mỡ)

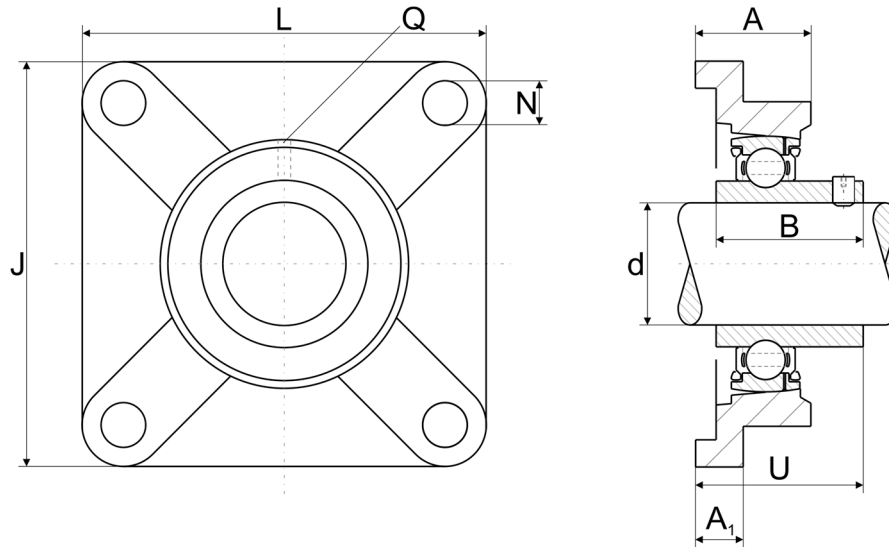
Vòng bi gối loại UCFL chịu nhiệt



Mã hàng	Thông số kỹ thuật										Trọng lượng
	d H		J	L	A	A ₁	N	B	U	Q	
GMW	[mm]	[mm]	[mm]	[mm]	[mm]	[mm]	[mm]	[mm]	[mm]	[mm]	
UCFL204	20	113	90	60	25,5	12	12	31,0	33,3	M6	0,42
UCFL205	25	130	99	68	27	15	16	34,1	35,8	M6	0,64
UCFL206	30	148	117	80	31	14	16	38,1	40,2	M6	0,88
UCFL207	35	161	130	90	34	16	16	42,9	44,4	M6	1,21
UCFL208	40	175	144	100	36	16	16	49,2	51,2	M6	1,48
UCFL209	45	188	148	108	38	18	19	49,2	52,2	M6	1,95
UCFL210	50	197	157	115	40	18	19	51,6	54,6	M6	2,23
UCFL211	55	224	184	130	43	20	19	55,6	58,4	M6	2,87
UCFL212	60	250	202	140	48	20	23	65,1	68,7	M6	3,96
UCFL213	65	258	210	155	50	24	23	65,1	69,7	M6	4,69

(Ghi chú : Trọng lượng chỉ áp dụng cho ổ trục không có chất bôi trơn và nắp chắn mỡ)

Vòng bi gổi loại UCF chịu nhiệt



Mã hàng	Thông số kỹ thuật									Trọng lượng ≈ [kg]
	d [mm]	J [mm]	L [mm]	A [mm]	A ₁ [mm]	N [mm]	B [mm]	U [mm]	Q	
UCF204	20	64	86	25,5	12	12	31,0	33,3	M6	0,57
UCF205	25	70	95	27	14	12	34,1	35,8	M6	0,85
UCF206	30	83	108	31	14	12	38,1	40,2	M6	1,11
UCF207	35	92	117	34	16	14	42,9	44,4	M6	1,50
UCF208	40	102	130	36	16	16	49,2	51,2	M6	1,91
UCF209	45	105	137	38	18	16	49,2	52,2	M6	2,30
UCF210	50	111	143	40	18	16	51,6	54,6	M6	2,56
UCF211	55	130	163	43	20	19	55,6	58,4	M6	3,31
UCF212	60	141	175	48	20	19	65,1	68,7	M6	4,25
UCF213	65	149	187	50	20	19	65,1	69,7	M6	4,91

(Ghi chú : Trọng lượng chỉ áp dụng cho ổ trục không có chất bôi trơn và nắp chắn mỡ)